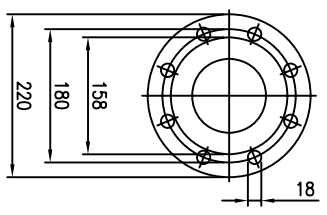
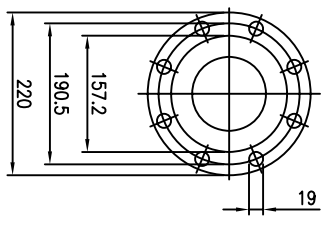


Vista da A
View from A

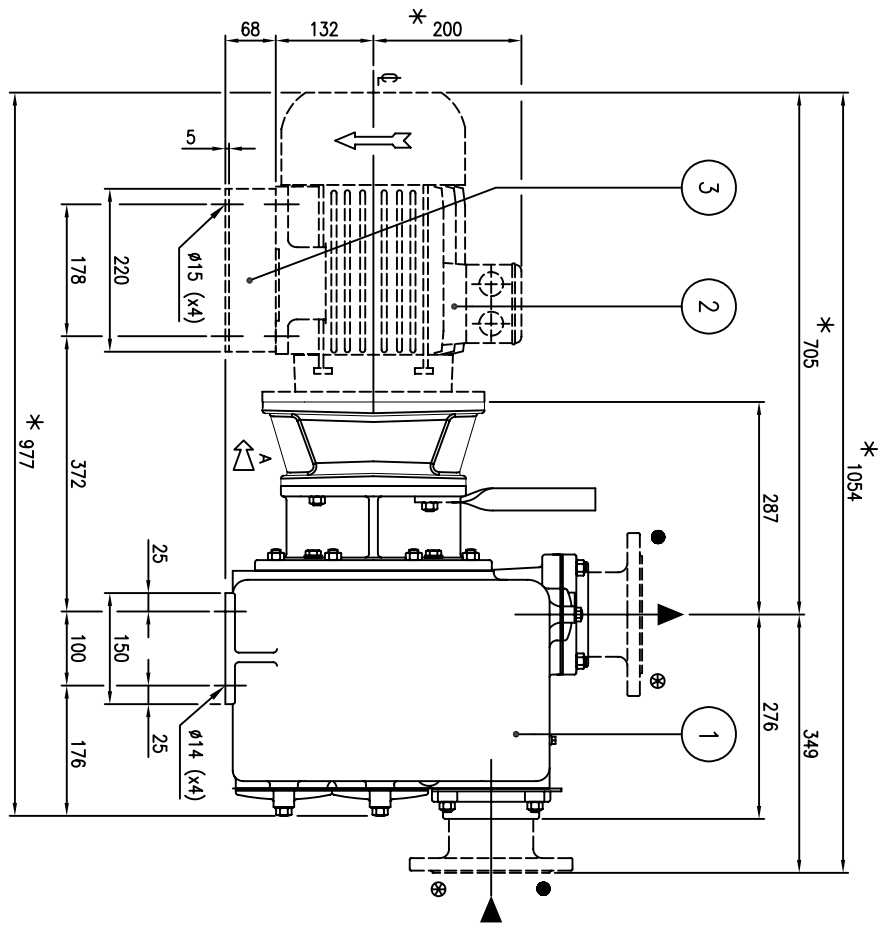
FLANGIATURA SU RICHIESTA / FLANGES ON REQUEST



● DN 100 PN 16 (+F)



⊕ 4" ASA 150 R.F. (+FA)



* Dimensione indicativa: può variare in funzione della marca del motore utilizzato
 * Approssimate dimension: it may change according to the motor make

3	PIEDE MOTORE/MOTOR BRACKET	VARISCO	260x220x68 sp.5	DIS. 880.0021	1
2	MOTORE ELETTRICO/A.C. MOTOR	VARISCO	IM B35 (IEC 60034)/132M	50 Hz/7.5 kW/4p	1
1	POMPA/PUMP	VARISCO	J 4-250		1
POS	DESCRIZIONE/DESCRIPTION	FORNITORE/SUPPLIER	TIPO/TYPE	NOTE/NOTES	Q
Codice / Code		Tipo / Type		Dis.n. / Dwg No.	
Sost./Repl.N°		JP(E) 4-250 - - - ETO		B3/18.000.J.20	
Sost./Repl.from					
Approv.					
Ver.					
Dis.		03.12.2008		R.Crocco	
Data / Date				Firma/Signature	